

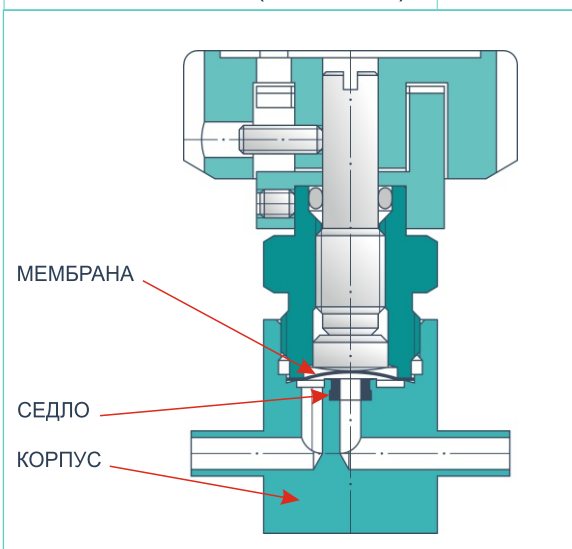
## Краны и клапаны (пневматические) мембранные серий КМ и КМП

Краны ручные серии **КМ** и клапаны пневматические серии **КМП** представляют собой запорную и распределительно-смесительную арматуру (ГОСТ 24856-2014) мембранного типа для перекрытия, распределения и смешивания газовых потоков в *чистых (НР)* и *сверхчистых системах (УНР) технологического газоснабжения*.

- Краны и клапаны серий КМ и КМП предназначены для работы с нейтральными, агрессивными, ядовитыми, взрыво- и пожароопасными газовыми средами;
- Уровень герметичности КМ и КМП по He (вакуумирование) – натекание из внешней среды через уплотнение, через уплотнение из внутренней полости, а также через закрытый затвор, – не более  $1,3 \times 10^{-9}$  Па\*м<sup>3</sup>/с.

ТЕХНИЧЕСКИЕ ХАРАКТЕРИСТИКИ	КМ-1	КМ-2	КМ-3	КМ-22	КМП-1	КМП-1В	КМП-2
Диаметр условного прохода DN, мм	4	4	4	10	4	4	10
Максимальное рабочее давление, МПа	1,6	1,6	16,0	1,6	1,6	16,0	1,6
Пропускная способность Kv, м <sup>3</sup> /ч, не менее	0,17	0,22	0,17	1,0	0,22	0,17	1,0
Нормально закрытый (НЗ) и открытый (НО) Входное отверстие на пневмоприводе (управляющее давление 0,5-08 МПа)					НЗ / НО К1/8	НЗ К1/8	НЗ / НО К1/8
Габаритные размеры (для исполнения «00» со штуцерным соединением «ТМ.Г/ТМ.В»):							
➤ длина (*), мм	89,9	95,7	89,9	111,2	95,7	89,9	111,2
➤ ширина (*), мм	48	42	48	52	50	50	65
➤ высота (*) (НЗ/НО), мм	63	70,5	63	99	115 / 98	137 / -	148 / 125
Вес нетто, кг	0,3	0,3	0,3	0,6	0,8	0,8	0,8

Материал (**):	
➤ мембрана (сталь)	40КХНМ
➤ седло (фторопласт)	PCTFE
➤ корпус (сталь)	12Х18Н9Т
Диапазон рабочих температур, °С	10...50
Климат. исполнение (ГОСТ 15150)	УХЛ4.2



Кран КМ-3 для канала DN4 с высоким давлением газа (до 16,0 МПа) с одним входом и одним выходом (исп. «00»):

**КМ-3-СА.4/СА.4**

### Примечания

(\*) Присоединительные и габаритные размеры с учетом выбранного исполнения по расположению ВХОДОВ / ВЫХОДОВ, другие технические характеристики → предоставляются по запросу.

(\*\*) Краны КМ и клапаны КМП предназначены для работы с газами, совместимыми с указанными материалами.

# КМП-1-НЗ-04-ТМ.В4/ТМ.В4

Соединения на ВХОДЕ / ВЫХОДЕ

Исполнение по расположению ВХОДОВ / ВЫХОДОВ

КМП-1 и КМП-2: нормально закрытый (НЗ) или открытый (НО)

Модель крана КМ или клапана КМП



- Модели кранов и клапанов

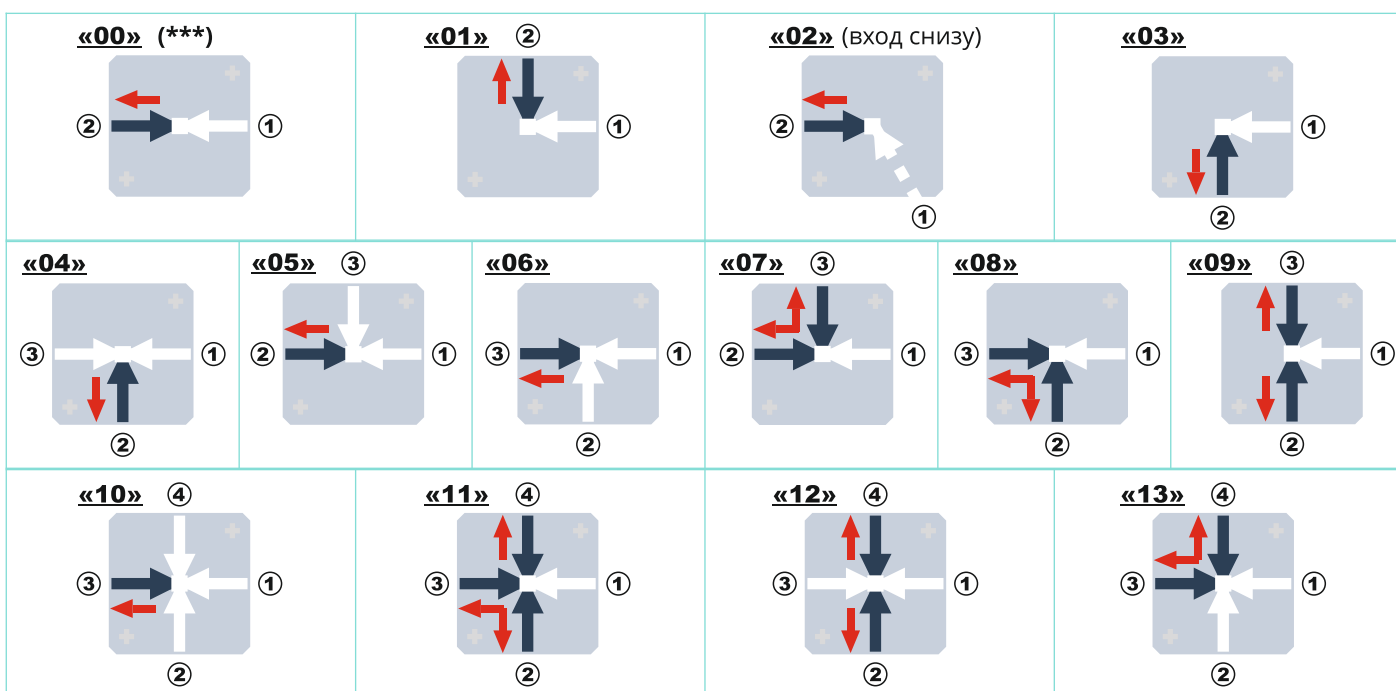
КРАНЫ: **КМ-1, КМ-2, КМ-3, КМ-22**

КЛАПАНЫ: **КМП-1, КМП-2, КМП-1В**

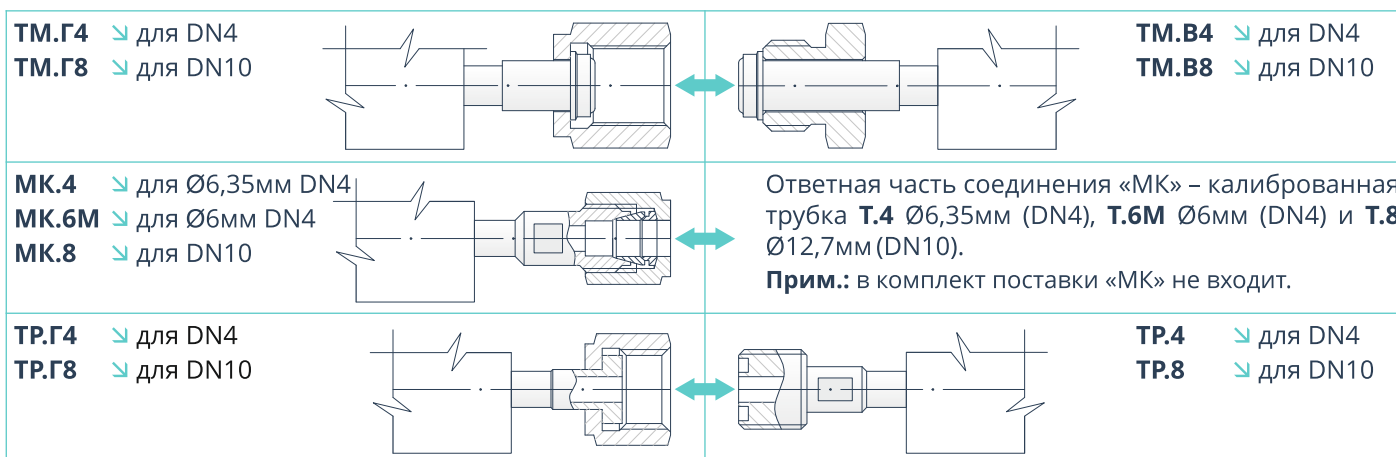
- Исполнение клапанов моделей КМП-1 и КМП-2 по состоянию запорного элемента без подачи управляющего давления:

«НЗ» – нормально закрытый, «НО» – нормально открытый.

- Исполнение кранов и клапанов по расположению ВХОДОВ и ВЫХОДОВ (вид со стороны привода):



- Разъемные штуцерные соединения на ВХОДЕ/ВЫХОДЕ кранов и клапанов: «ТМ», «МК», «ТР».



Для неразъемного соединения крана или клапана в газовой системе – приварная трубка для сварки автоматической орбитальной аргодуговой сваркой:

**СА.4** ➤ для трубопровода Ø6,35мм DN4

**СА.8** ➤ для трубопровода Ø12,7мм DN8

### Примечание

(\*\*\*) При запросе изделия без указания исполнения по расположению ВХОДОВ / ВЫХОДОВ ➔ по умолчанию применяется исполнение «00».