

ТЕХНИКА ФОРМИРОВАНИЯ КОНТРОЛИРУЕМЫХ ТЕХНОЛОГИЧЕСКИХ ГАЗОВЫХ СРЕД

ШКАФЫ ГАЗОБАЛЛОННЫЕ ШГБ-1

Газобаллонные шкафы модели ШГБ-1 предназначены для подачи в газовую магистраль и технологическое оборудование как опасных, так и неопасных газов при повышенных требованиях к чистоте газовой системы. Шкаф ШГБ-1 рассчитан на один канал подачи газа, работу которого обеспечивает газовая панель и 40-литровый баллон, располагаемый внутри шкафа. Управление работой шкафа осуществляется в ручном режиме. **Функции шкафа:**

- Подача газа в газовую магистраль и оборудование;
- Редуцирование давления газа, поступающего из баллона, до требуемого давления в газовой магистрали;
- Безопасное размещение газовых баллонов в металлической оболочке (корпус шкафа) с подключением к системе принудительной вентиляции.

В зависимости от характера газа используются различные модификации газовых панелей и, соответственно, стандартные варианты шкафа ШГБ-1 следующие:

«В1» – для нейтральных газов (N₂, He, Ar);

«В2» – для опасных технологических газов реализуется функция очистки газовой системы перед отсоединением использованного баллона, а также очистка газовой системы перед подачей газа к оборудованию: используется вариант панели с продувкой газовой системы.

Продувка осуществляется с помощью нейтрального газа – в этом случае нейтральный газ поступает к газовой панели шкафа от внешнего для газобаллонного шкафа источника;

«В3» – также для опасных технологических газов, как и вариант «В2», но с добавлением функции отключения баллона от газовой системы шкафа с помощью пневмоуправляемого отсечного клапана. Блок управления отсечным пневмоклапаном (входит в комплект поставки шкафа) устанавливается вне шкафа.

«В4» – для сжиженных технологических газов с давлением паровой фазы до 0,15 МПа. Контроль расхода газа обеспечивается с помощью электронных весов с индикатором веса, используемых для взвешивания баллона с газом. Газовая система шкафа прогревается нагревательным саморегулирующимся проводом до температуры 35-40°С.



ТЕХНИЧЕСКИЕ ХАРАКТЕРИСТИКИ	ЕД.ИЗМ.	ШГБ-1, МОДИФИКАЦИИ:			
		«В1»	«В2»	«В3»	«В4»
Количество баллонов в шкафу (баллоны 40–150 ГОСТ 949-73) ▪ давление газа в баллоне ▪ стандартное подсоединение к штуцеру баллона – гайка	шт. МПа (изб.) дюймы	1 Max 16,0 G3/4"			1 0,05÷0,2 G3/4"
Пример типовых газов		N ₂ , He, Ar	SiH ₄ , O ₂ , NH ₃		HCl
Максимальный расход газа (при 0,3 МПа)	нл/час	1800			
Выходное давление, диапазон	МПа (изб.)	0,02±0,6	0,02±0,3	0,02±0,3	не регул.
Продувка газовой системы шкафа: ▪ подача инертного газа (от внешнего источника – вход «N ₂ ») ▪ степень откачки газовой системы шкафа	МПа (изб.) МПа (абс.)	–	0,55±0,6 0,03	0,55±0,6 0,03	0,2 0,03
Управление отсечным пневмоклапаном (отключение баллона): ▪ давление управления пневмоклапаном (воздух, N ₂ , Ar) ▪ электропитание блока управления ▪ мощность блока управления	МПа В / Гц Вт	–	–	0,5±0,8 200 / 50 500	0,5±0,8 200 / 50 500
Электронные весы, диапазон измерения	кг	–	–	–	25±140
Нагрев газовой системы шкафа: ▪ температура нагрева ▪ потребляемая мощность	град.С Вт	–	–	–	35-40 1000
Диаметр трубопроводов / диаметр условного прохода Ду	мм	6,0 (6,35) / 4			
Присоединительные размеры – накидные гайки: ▪ выход ▪ сброс ▪ продувка (вход «N ₂ »)	дюймы дюймы дюймы	9/16" 9/16" –	9/16" 9/16" 9/16"	9/16" 9/16" 9/16"	9/16" 9/16" 9/16"
Принудительная вентиляция: ▪ диаметр патрубка ▪ давление вытяжной вентиляции ▪ расход воздуха в аварийном режиме, не менее	мм мм.вод.ст. м ³ /час	150 –75...–125			200
Климатическое исполнение по ГОСТ 15150		УХЛ-4.1			
Количество дверей	шт.	1			
Размах двери / угол поворота	мм / град.	450 / 135			
Габаритные размеры шкафа: ▪ ширина ▪ глубина ▪ высота	мм мм мм	454 438 2050			454 452 2166
Вес нетто (без баллона), не более	кг	80			

ТЕХНОЛОГИЧЕСКОЕ ГАЗОСНАБЖЕНИЕ: ПРОЕКТИРОВАНИЕ, ПРОИЗВОДСТВО, МОНТАЖ

www.eltochpribor.ru

ООО «Элточприбор»
 Россия, 124460 Москва, Зеленоград, Панфиловский пр-т, д.10 (зд.НИИТМ)
 Тел. (499) 735 0931, (499) 735 5363 / gas@eltochpribor.ru

МОДИФИКАЦИЯ ШКАФА ШГБ-1-В1



ГАБАРИТНЫЕ РАЗМЕРЫ

ВАРИАНТЫ: В1, В2 и В3

ВАРИАНТ В4

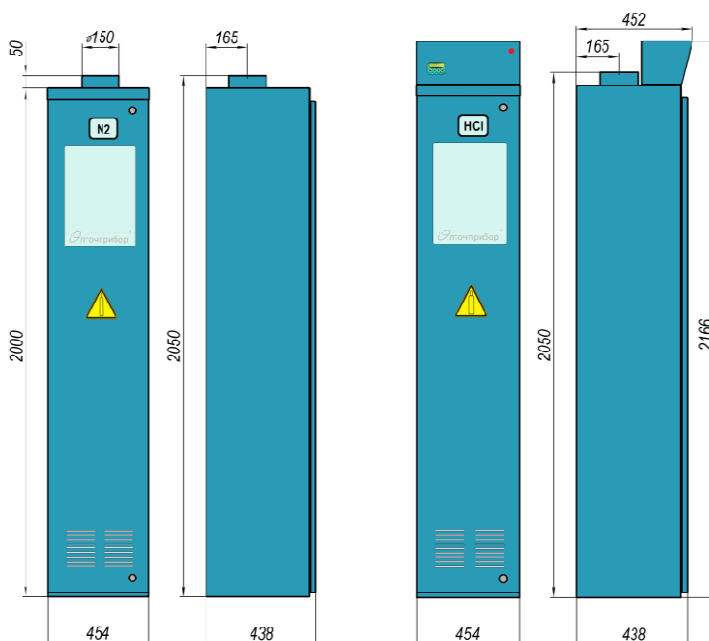


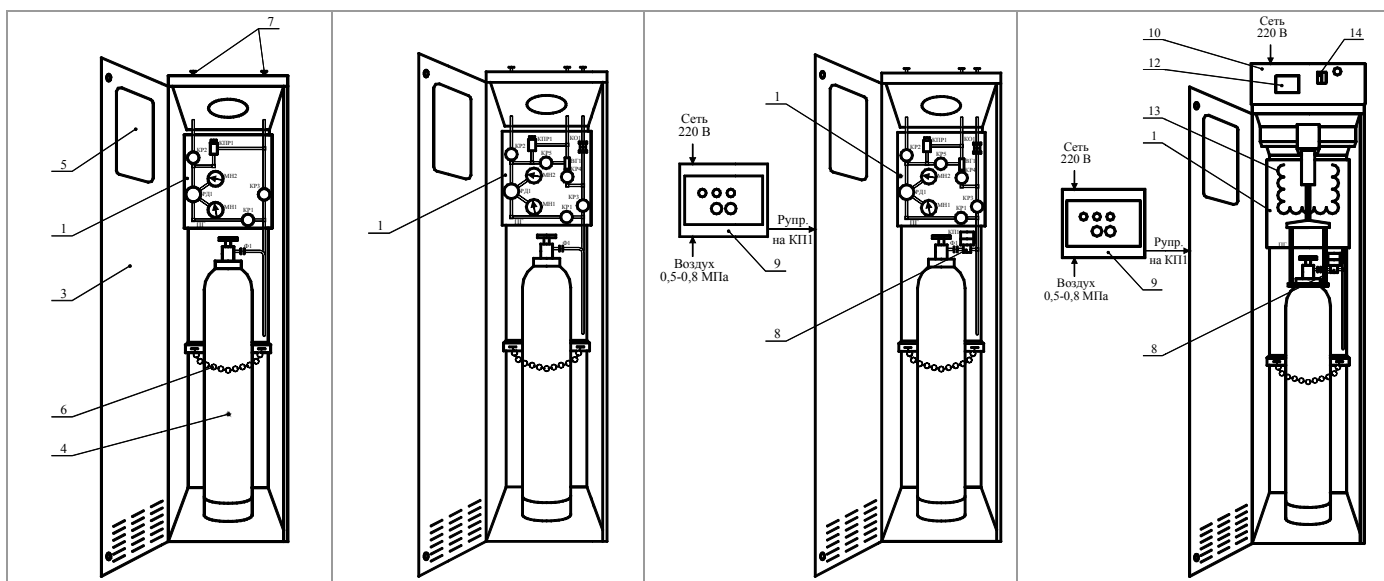
СХЕМА И СОСТАВ ШКАФА ШГБ-1

ВАРИАНТ В1

ВАРИАНТ В2

ВАРИАНТ В3

ВАРИАНТ В4



В состав шкафа ШГБ-1 входят металлический сборно-сварной корпус шкафа с дверцей, газовая панель:

1. Панель газовая;
2. –
3. Дверь шкафа;
4. Баллон с газом (в комплект поставки не входит);
5. Смотровое окно (триплекс);
6. Ложемент с цепочкой для крепления баллона;
7. Штуцер для подсоединения к трубопроводу;
8. Отсечной пневмоклапан;
9. Блок управления отсечным пневмоклапаном;
10. Блок управления весами/нагревательным проводом;

11. –
12. Цифровой индикатор веса;
13. Нагревательный провод.

В комплект поставки шкафа входит техническая документация, комплект монтажных частей, ключ, а также по требованию заказчика комплект ЗИП.

Краткая информация для запроса:

ШГБ-1 – В1 – N2

