

ТЕХНИКА ФОРМИРОВАНИЯ КОНТРОЛИРУЕМЫХ ТЕХНОЛОГИЧЕСКИХ ГАЗОВЫХ СРЕД

Дополнение к Каталогу 2011, раздел 02.04. «Виды штуцерных соединений»

МОНТАЖНЫЙ КОМПЛЕКТ ШТУЦЕРА «НИКЕЛОВАЯ ШАЙБА» (М2)

Монтажный комплект – комплект фитингов для одного штуцерного соединения, – предназначен:

- для штуцеров типа «М2», «М2В», «М2Г», «Д2», «Д2В», «Д2Г» компонента газовой системы (регулятора, крана, клапана и др.) в разъемном соединении с торцевым уплотнением с помощью резинового кольца;
- для соединения компонента газовой системы с трубопроводом из нержавеющей стали диаметром 6 мм или ¼" с помощью ручной или автоматической аргодуговой сварки;
- для соединения компонента газовой системы с трубопроводом из ПВД (полиэтилен высокого давления) диаметром 6 мм и толщиной стенки 1 мм.

Комплект обеспечивает надежное соединение при работе с чистыми и опасными газами. При повторной сборке штуцерного соединения использованное уплотнительное никелевое кольцо должно быть заменено на новое для обеспечения герметичного контакта.

Степень герметичности соединения (He): 10^{-8} м³·Па/с.



МК «Никелевая шайба» с гайкой

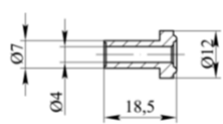
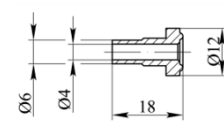
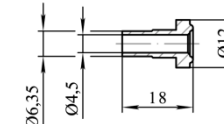
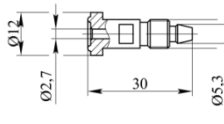
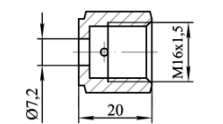
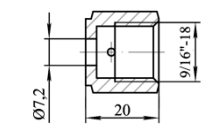
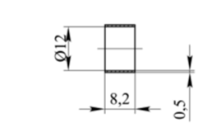
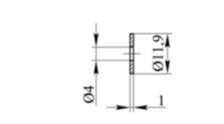


МК «Никелевая шайба» со втулкой

(аналог торцевого уплотнения с металлической прокладкой: VCR® Swagelok, UJR® Fujikin и ZCR® Hy-Lok)

ШИФР КОМПЛЕКТА		М2.6P / М2В.6P	М2.6А / М2В.6А	М2.7А / М2В.7А	М2.П / М2В.П
Резьбовое соединение		M16x1,5	M16x1,5	M16x1,5	M16x1,5
Диаметр трубопровода		Ø6,0 мм (нерж. сталь)		Ø6,35 мм (нерж. сталь)	Ø6x1 мм (ПВД)
Соединение с трубопроводом		ручная сварка	автоматическая (орбитальная) сварка	автоматическая (орбитальная) сварка	переходник на трубку ПВД
Материал и состав комплекта:		нержавеющая сталь 12Х18Н10Т, никель			
1. Гайка накидная	1 шт.	БРАГ.713164.001	БРАГ.713164.001	БРАГ.713164.001	БРАГ.713164.001
2. Прокладка	1 шт.	БРАГ.712441.001	БРАГ.712441.001	БРАГ.712441.001	БРАГ.712441.001
3. Кольцо	1 шт.	БРАГ.711141.003	БРАГ.711141.003	БРАГ.711141.003	БРАГ.711141.003
4. Ниппель	1 шт.	БРАГ.711319.002	БРАГ.711319.005	БРАГ.711319.017	-
5. Переходник	1 шт.	-	-	-	БРАГ.716743.007
6. Гайка (*)	1 шт.	-	-	-	БРАГ.758454.001

Детали комплектов

			
БРАГ.711319.002	БРАГ.711319.005	БРАГ.711319.017	БРАГ.716743.007
Ниппель			Переходник
			
БРАГ.713164.001	БРАГ.758422.002	БРАГ.711141.003	БРАГ.712441.001
Гайка		Кольцо	Прокладка

(*) Гайка для закрепления трубки ПВД 6x1 мм на переходнике.

ТЕХНОЛОГИЧЕСКОЕ ГАЗОСНАБЖЕНИЕ: ПРОЕКТИРОВАНИЕ, ПРОИЗВОДСТВО, МОНТАЖ

ШИФР КОМПЛЕКТА		Д2.6Р / Д2В.6Р	Д2.6А / Д2В.6А	Д2.7А / Д2В.7А	Д2.П / Д2В.П
Резьбовое соединение		9/16"-18	9/16"-18	9/16"-18	9/16"-18
Диаметр трубопровода		Ø6,0 мм (нерж. сталь)		Ø6,35 мм (нерж. сталь)	Ø6х1 мм (ПВД)
Соединение с трубопроводом		ручная сварка	автоматическая (орбитальная) сварка	автоматическая (орбитальная) сварка	переходник на трубку ПВД
Материал и состав комплекта:		нержавеющая сталь 12Х18Н10Т, никель			
1. Гайка накидная	1 шт.	БРАГ.758422.002	БРАГ.758422.002	БРАГ.758422.002	БРАГ.758422.002
2. Прокладка	1 шт.	БРАГ.712441.001	БРАГ.712441.001	БРАГ.712441.001	БРАГ.712441.001
3. Кольцо	1 шт.	БРАГ.711141.003	БРАГ.711141.003	БРАГ.711141.003	БРАГ.711141.003
4. Ниппель	1 шт.	БРАГ.711319.002	БРАГ.711319.005	БРАГ.711319.017	-
5. Переходник	1 шт.	-	-	-	БРАГ.716743.007
6. Гайка (*)	1 шт.	-	-	-	БРАГ.758454.001

Примечание: чертежи деталей комплектов – на стр.1

ШИФР КОМПЛЕКТА		М2Г.6Р	М2Г.6А	М2Г.7А	Д2Г.6Р	Д2Г.6А	Д2Г.7А
Резьбовое соединение		M16x1,5	M16x1,5	M16x1,5	9/16"-18	9/16"-18	9/16"-18
Диаметр трубопровода		Ø6,0 мм	Ø6,0 мм	Ø6,35 мм	Ø6,0 мм	Ø6,0 мм	Ø6,35 мм
Соединение с трубопроводом		ручная сварка	автоматич. (орбитальная) сварка	автоматич. (орбитальная) сварка	ручная сварка	автоматич. (орбитальная) сварка	автоматич. (орбитальная) сварка
Материал и состав комплекта:		нержавеющая сталь 12Х18Н10Т, никель					
1. Втулка	1 шт.	БРАГ.713563.001	БРАГ.713563.001	БРАГ.713563.001	БРАГ.713563.002	БРАГ.713563.002	БРАГ.713563.002
2. Прокладка	1 шт.	БРАГ.712441.001	БРАГ.712441.001	БРАГ.712441.001	БРАГ.712441.001	БРАГ.712441.001	БРАГ.712441.001
3. Кольцо	1 шт.	БРАГ.711141.003	БРАГ.711141.003	БРАГ.711141.003	БРАГ.711141.003	БРАГ.711141.003	БРАГ.711141.003
4. Ниппель	1 шт.	БРАГ.711319.002-03	БРАГ.711319.005-01	БРАГ.711319.017-01	БРАГ.711319.002	БРАГ.711319.005-01	БРАГ.711319.017-01

Детали комплектов

БРАГ.711319.005-01	БРАГ.711319.017-01	БРАГ.711319.002-03	
Ниппель			
БРАГ.713563.001	БРАГ.713563.002	БРАГ.711141.003	БРАГ.712441.001
Втулка		Кольцо	Прокладка

БРАГ.758454.001
Гайка (для закрепления трубки ПВД 6х1 мм на переходнике)

ТЕХНОЛОГИЧЕСКОЕ ГАЗОСНАБЖЕНИЕ: ПРОЕКТИРОВАНИЕ, ПРОИЗВОДСТВО, МОНТАЖ